

自動昇降カメラ搭載

3Dホイールアライメントテスター



# megaline 3500



# megaline 3500

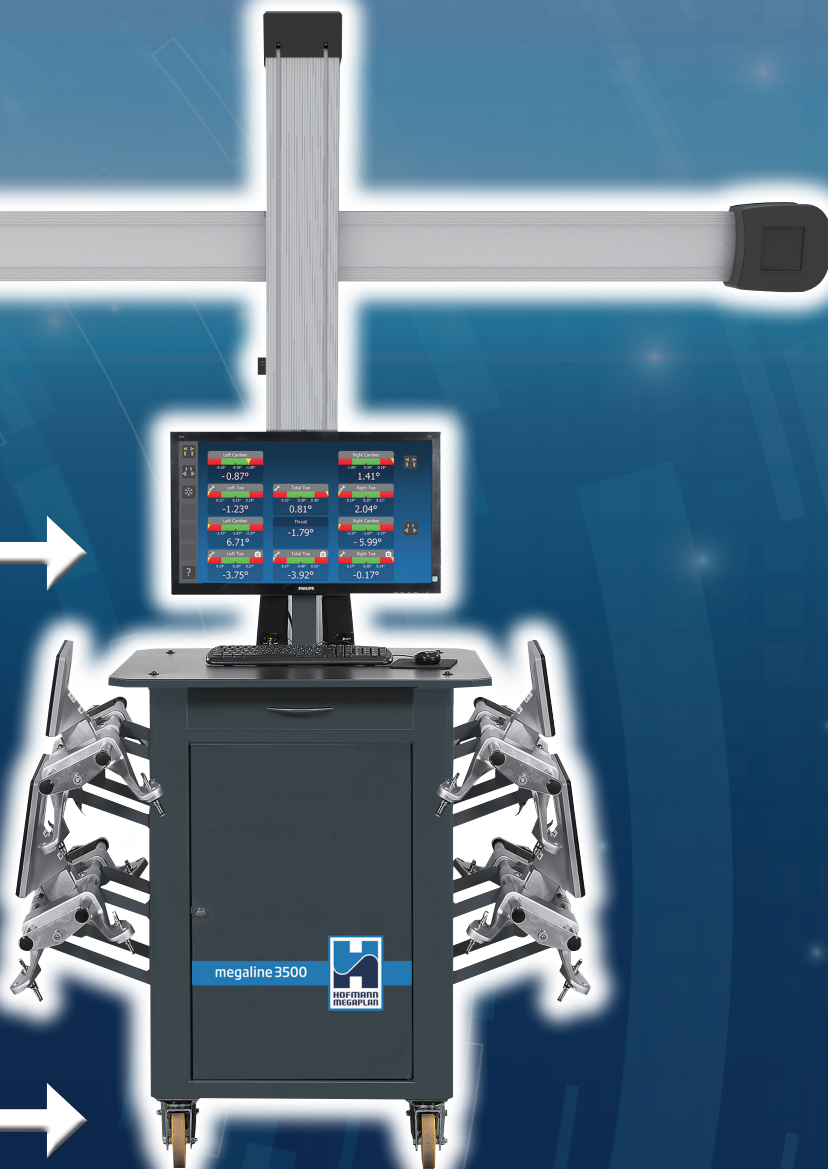


Hofmann [megaline 3500] は、車輛のホイールアライメントを測定するための効果的なソリューションです。高度な技術を備えており、極めて正確で信頼性の高い測定結果を最短時間で提供します。

コンピュータは Windows10 と 27インチのディスプレイを搭載

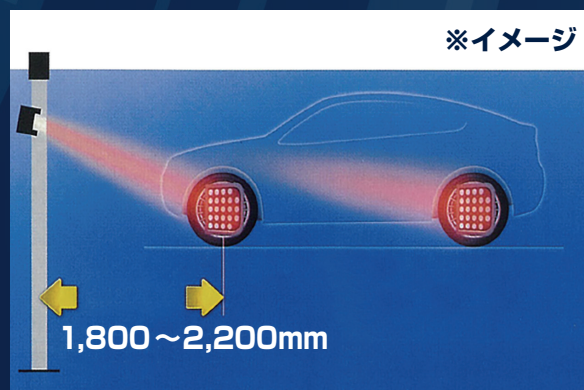
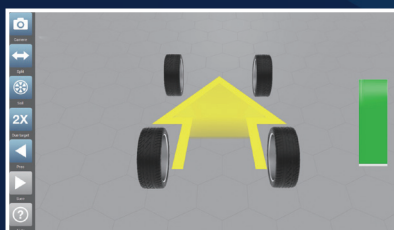
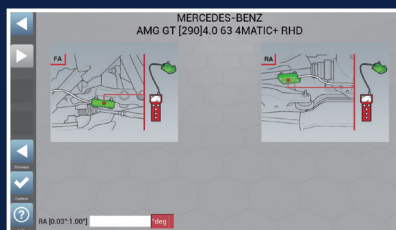


スムーズな移動を可能にする 一体型キャスターを採用



ALFA ROMEO  
STELVIO 2.9 QUADRIFOGLIO

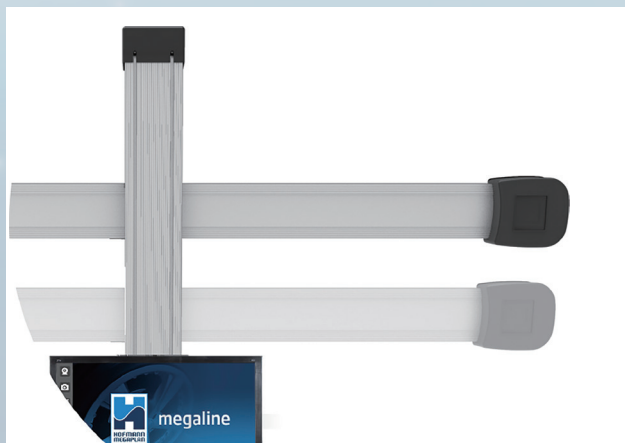
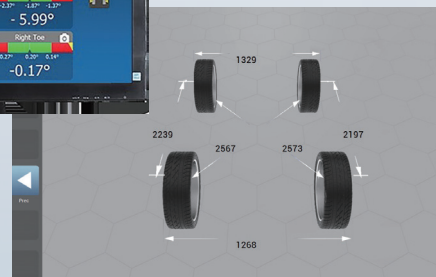
	Min	STD	Max	Delta
Convergenza totale	0,36°	0,23°	0,36°	
Inclinazione ruota	-0,83°	-0,50°	-0,17°	
Deviazione asse	5,62°	5,92°	6,22°	
SAI				
Divergenza 20° esterna				
Storziata max interna				
Storziata massima esterna				
Convergenza totale	0,16°	0,43°	0,70°	
Inclinazione ruota	-1,83°	-1,50°	-1,17°	



## 正確な測定

3D技術により、自動車の特徴的な角度や寸法を検出できます。

例えば、正しい空気圧をチェックする為のタイヤの直径や事故による損傷をチェックするためのホイールベース、トレッド幅、対角線などの寸法を確認できます。



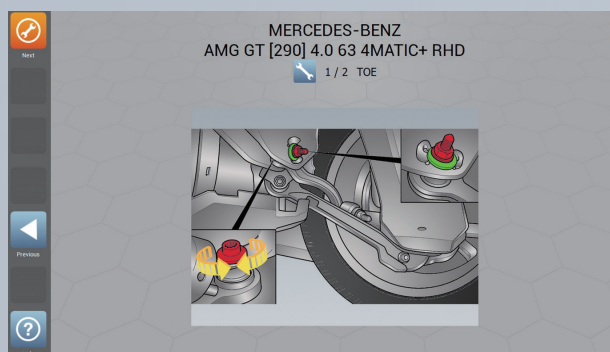
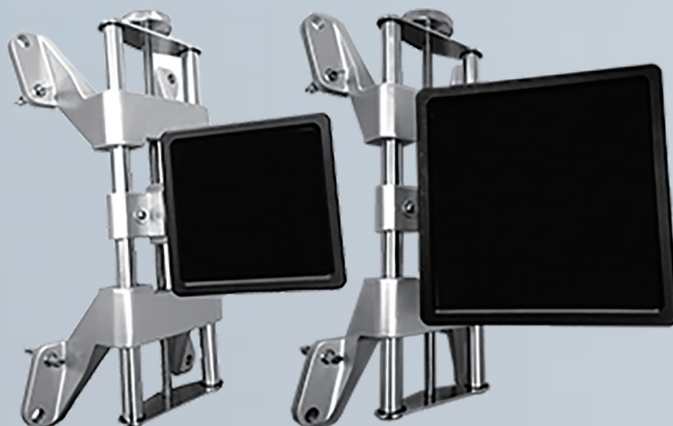
## 自動昇降カメラ

可動するカメラビームに配置された3Dカメラは、リフトの高さに合わせて自動調整します。

このポストとカメラビームは、利用可能なスペースを最適化するように設計されています。

## HD ターゲット

ターゲットは電子機器やバッテリーを必要としないため、非常にコンパクトで軽量です。標準仕様では、ターゲットは12インチから24インチまでのホイールに対応する、4点ホイールクランプに取り付けられます。(オプションで27インチまで拡張可能) 2つのターゲットのみを使用した測定も可能。

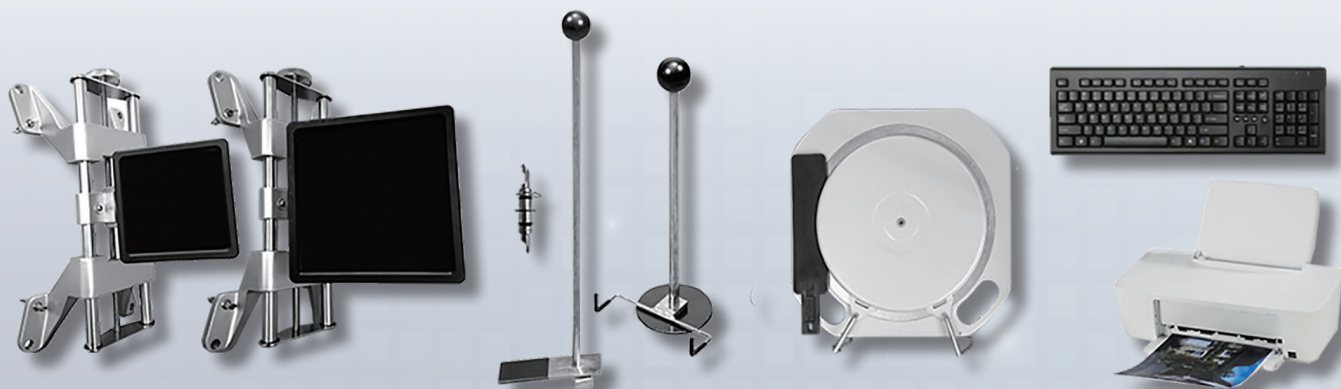


## 調整作業をサポート

イラストを表示して視覚的に確実な調整作業をサポートします。

※イラストは一部の車種に収録

## 付属品

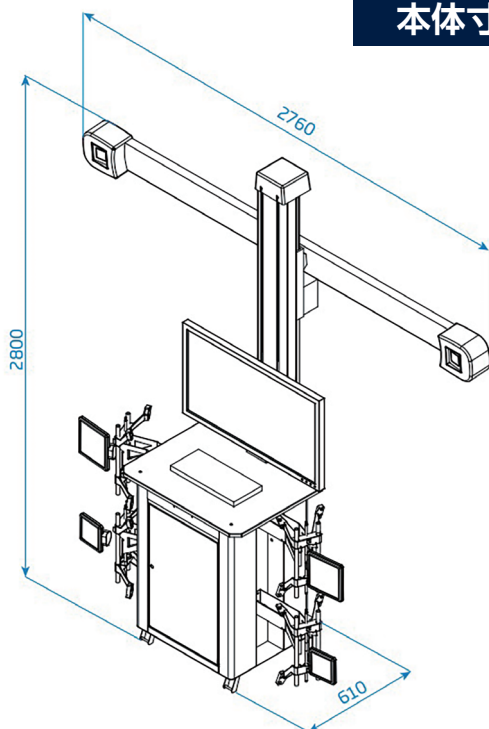


- キャビネット ●27インチ TFT モニター付きコンピューター ●カラープリンター ●キーボード ●スピーカー
- 4点式クランプ（12インチ-24インチ） ●ユニバーサルグリップとターゲット ●ブレーキペダルロック
- ステアリングロック ●ターンテーブル

## 仕様

電気容量	単相100V 7A / 単相 200V 3.5A
消費電力	0.7kW
本体寸法	W2,760×H2,800×D610mm
総重量	325kg

## 本体寸法



## オプション

### ■3点式クランプセット

セルフセンタリングクランプ×4個  
10インチから25インチまで対応



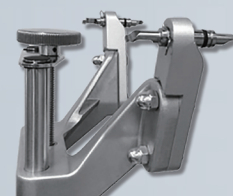
### ■3点式クイッククランプ

クイックホイールクランプ×4個  
タイヤ20.5インチ～41インチ、  
リム13インチ～24.5インチ用



### ■4点クランプ用 エクステンション

最大27インチのリムに対応する  
エクステンションキット



※仕様は改良のため、予告なく変更することがあります。